

# Hotel Gallia

## Milano



Fratelli Moncini

Pavimenti sopraelevati  
Graniti, marmi  
Pavimenti e rivestimenti di ogni tipo  
Arredo urbano  
Contract



**Fratelli MONCINI s.r.l.**

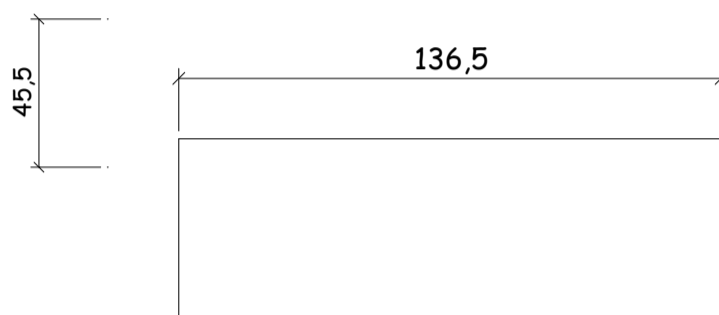
*Marmi, Graniti, Serizzi, Gres porcellanato  
Pavimenti sopraelevati*

via Bagarotti, 5 - 20152 Milano - tel. 02.48913784 - fax 02.47994915  
www.moncini.it - info@moncini.it

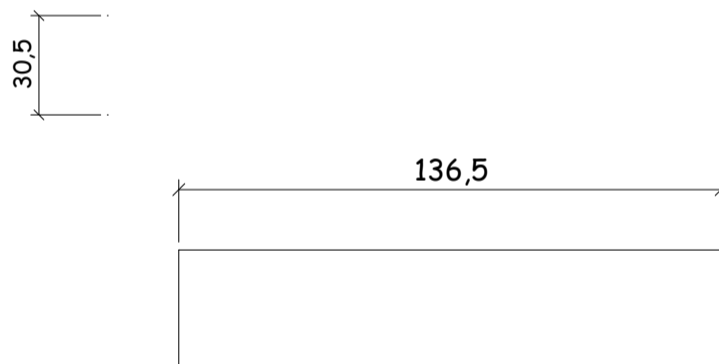
## HOTEL GALLIA - Piazza Duca D'Aosta, 9 Milano

PAVIMENTO IN MARMO BOTTICINO LUCIDO SUL PIANO VIA IL

VIVO



N° 7 PEZZI DA CM 136,5 X 45,5 X 2 -MQ= 4,34  
via il vivo ml= 25,48



N° 1 PEZZO DA CM 136,5 X 30,5 X 2 - MQ= 0,41  
via il vivo ml= 3,34

Cliente: IMPRESA MINOTTI  
Cantiere: HOTEL GALLIA, 9 - P.zza  
Duca D'Aosta MILANO  
REV.04 del 20.08.2012

ORDINE.:174/A

BAGNO: 219

**Fratelli Moncini srl**

via Bagarotti, 5 - 20152(Mi)  
tel. 02.48913784 -  
fax 02.47994915  
www.moncini.it-info@moncini.it



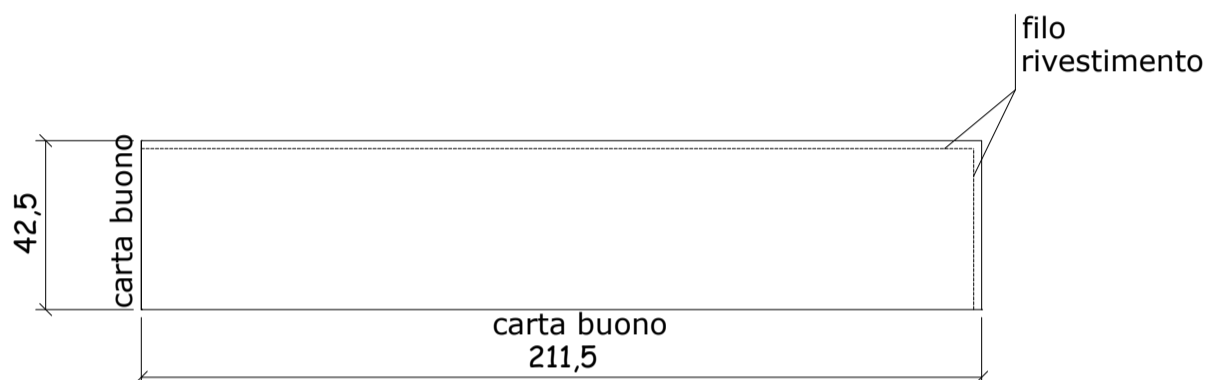
**Fratelli MONCINI s.r.l.**

*Marmi, Graniti, Serizzi, Gres porcellanato  
Pavimenti sopraelevati*

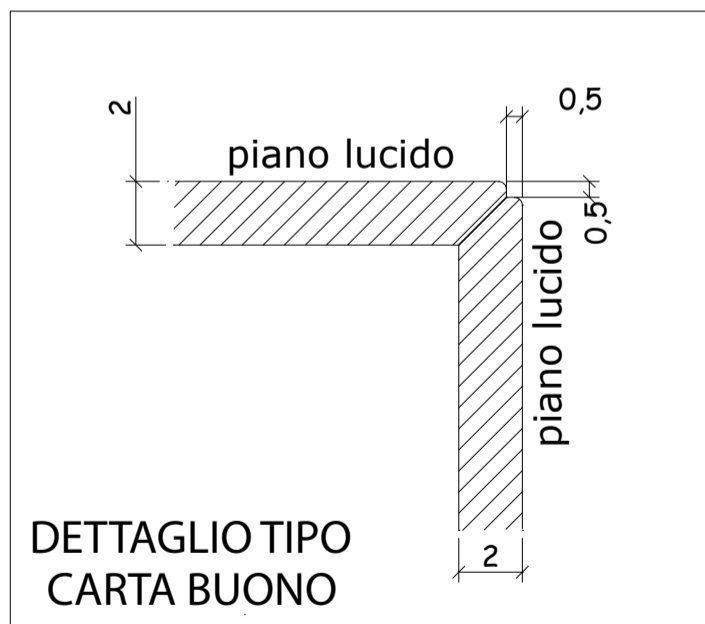
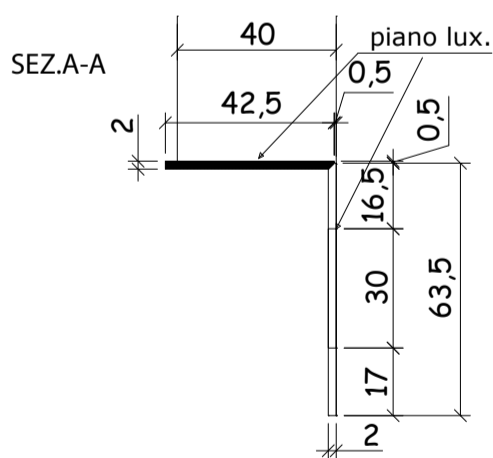
via Bagarotti, 5 - 20152 Milano - tel. 02.48913784 - fax 02.47994915  
www.moncini.it - info@moncini.it

## HOTEL GALLIA - Piazza Duca D'Aosta, 9 Milano

### PIANO TOP IN BOTTICINO 2 CM LUCIDO SUL PIANO



PIANO TOP n° 1 pezzo da cm 211,5 x 42,5 x 2 mq= 0,89  
lavorazione cartabuono come dettaglio ml= 2,54  
fori da eseguire in opera



DETTAGLIO TIPO  
CARTA BUONO

Cliente: IMPRESA MINOTTI  
Cantiere: HOTEL GALLIA, 9 - P.zza  
Duca D'Aosta MILANO  
REV.04 del 20.08.2012

ORDINE.:174/A

BAGNO: 219

**FratelliMONCINI**srl

via Bagarotti, 5 - 20152(Mi)  
tel. 02.48913784 -  
fax 02.47994915  
www.moncini.it-info@moncini.it



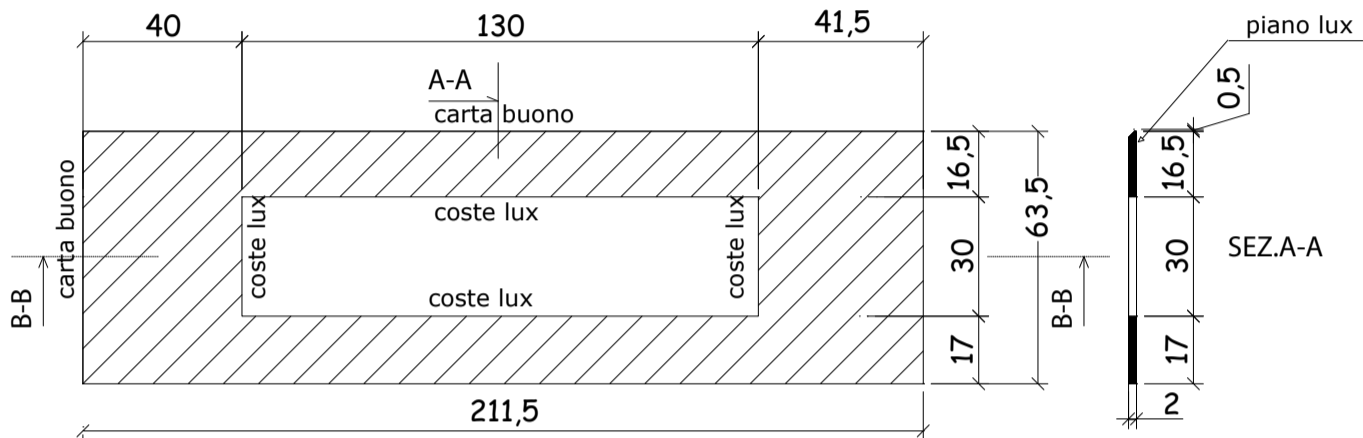
**Fratelli MONCINI s.r.l.**

Marmi, Graniti, Serizzi, Gres porcellanato  
Pavimenti sopraelevati

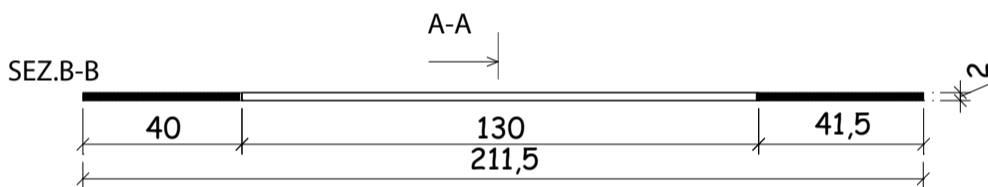
via Bagarotti, 5 - 20152 Milano - tel. 02.48913784 - fax 02.47994915  
www.moncini.it - info@moncini.it

## HOTEL GALLIA - Piazza Duca D'Aosta, 9 Milano

### ALZATA TOP IN BOTTICINO 2 CM LUCIDO SUL PIANO

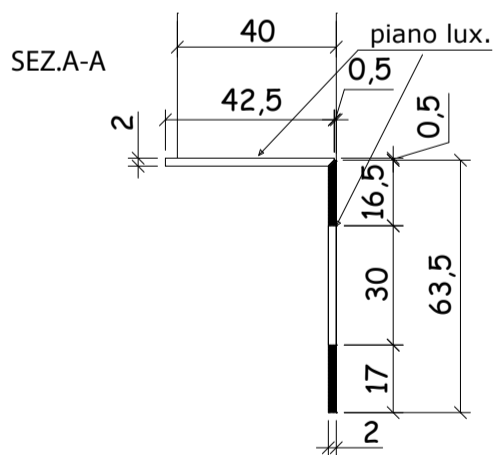


PIANTA

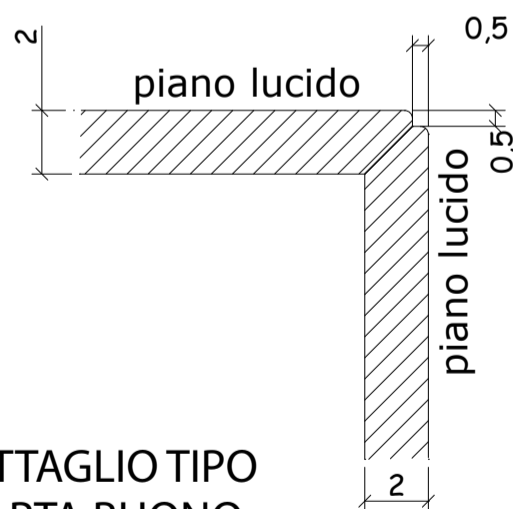


SEZ.B-B

TOP ALZATA n° 1 pezzo da cm 211,5 x 63,5 x 2 mq= 1,34  
lavorazione cartabuono come dettaglio ml= 2,11  
coste interne lucide ml= 3,19



SEZ.A-A



DETTAGLIO TIPO  
CARTA BUONO

Cliente: IMPRESA MINOTTI  
Cantiere: HOTEL GALLIA, 9 - P.zza  
Duca D'Aosta MILANO  
REV.04 del 20.08.2012

ORDINE.:174/A

BAGNO: 219

via Bagarotti, 5 - 20152(Mi)  
tel. 02.48913784 -  
fax 02.47994915  
www.moncini.it-info@moncini.it



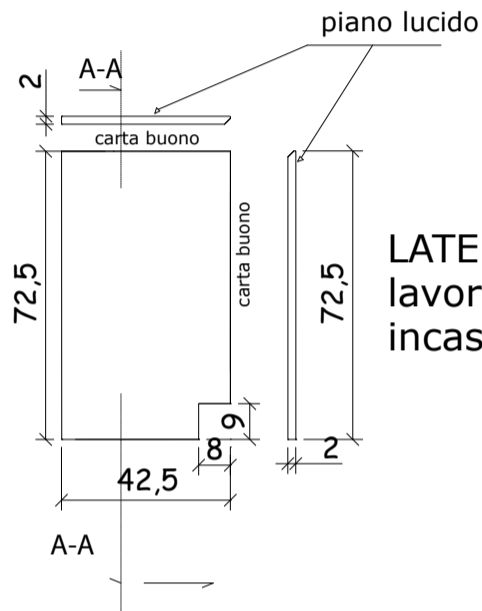
**Fratelli MONCINI s.r.l.**

Marmi, Graniti, Serizzi, Gres porcellanato  
Pavimenti sopraelevati

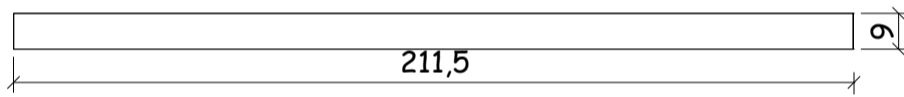
via Bagarotti, 5 - 20152 Milano - tel. 02.48913784 - fax 02.47994915  
www.moncini.it - info@moncini.it

## HOTEL GALLIA - Piazza Duca D'Aosta, 9 Milano

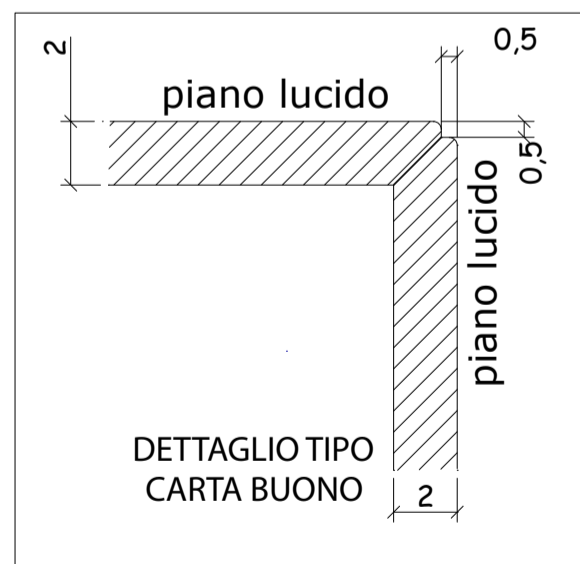
### LATERALE TOP E ZOCCOLO IN BOTTICINO 2 CM LUCIDI SUL PIANO



LATERALE TOP n° 1 pezzo da cm 72,5 x 42,5 x 2 mq= 0,30  
lavorazione cartabuono come dettaglio ml= 1,06  
incastro n° 1



top zoccolo n° 1 pezzo da cm 211,5 x 9 x 2 mq= 0,19  
n° 1 testa lucida



Cliente: IMPRESA MINOTTI  
Cantiere: HOTEL GALLIA, 9 - P.zza  
Duca D'Aosta MILANO  
REV.04 del 20.08.2012

ORDINE.:174/A

BAGNO: 219

**FratelliMONCINI**srl

via Bagarotti, 5 - 20152(Mi)  
tel. 02.48913784 -  
fax 02.47994915  
www.moncini.it-info@moncini.it



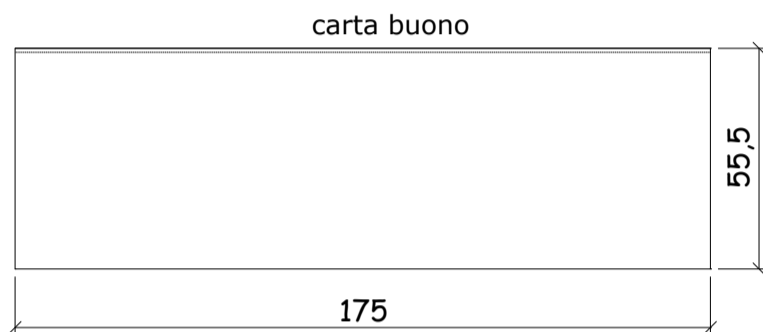
**Fratelli MONCINI s.r.l.**

Marmi, Graniti, Serizzi, Gres porcellanato  
Pavimenti sopraelevati

via Bagarotti, 5 - 20152 Milano - tel. 02.48913784 - fax 02.47994915  
www.moncini.it - info@moncini.it

## HOTEL GALLIA - Piazza Duca D'Aosta, 9 Milano

### ALZATA VASCA IN BOTTICINO 2 CM. LUCIDI SUL PIANO

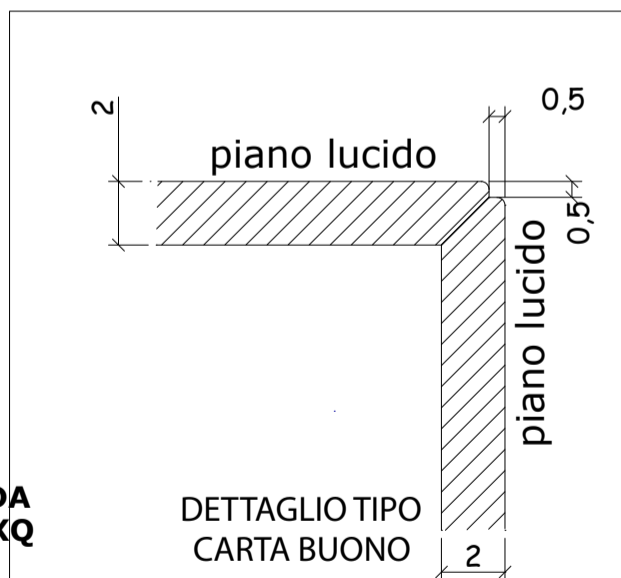
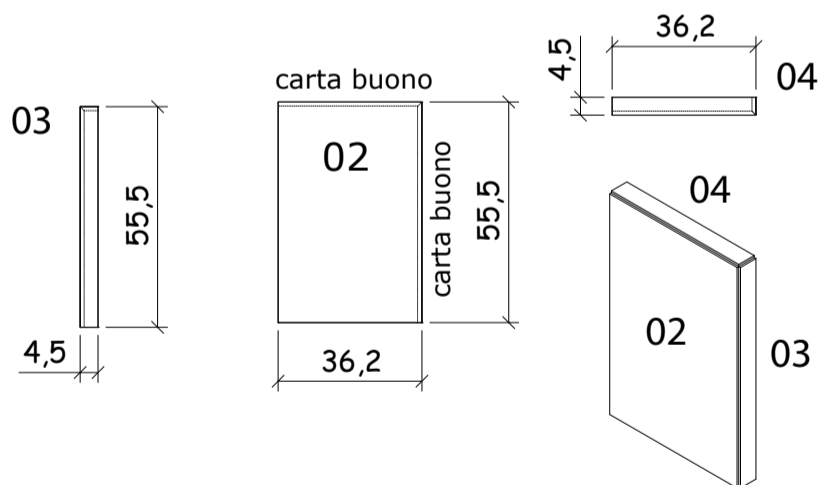


VASCA 01 n° 1 pezzo da cm 175,5 x 55,5 x 2 mq= 0,97  
lavorazione cartabuono come dettaglio ml= 1,75

VASCA 02 n° 1 pezzo da cm 36,2 x 55,5 x 2 mq= 0,21  
lavorazione cartabuono come dettaglio ml= 0,93

VASCA 03 n° 1 pezzo da cm 4,5 x 55,5 x 2 mq= 0,02  
lavorazione cartabuono come dettaglio ml= 0,60

VASCA 04 n° 1 pezzo da cm 4,5 x 36,2 x 2 mq= 0,01  
lavorazione cartabuono come dettaglio ml= 0,41



**NB: PREVEDERE DUE MONTANTI E DUE CALAMITE DA  
INSTALLARE SUL RETRO DEL PEZZO ASSEMBLATO XQ  
TRATTASI DI COPERCHIO IMPIANTO VASCA  
ISPEZIONABILE (VEDI FOTO)**

Cliente: IMPRESA MINOTTI  
Cantiere: HOTEL GALLIA, 9 - P.zza  
Duca D'Aosta MILANO  
REV.04 del 20.08.2012

ORDINE.:174/A

BAGNO: 219

**FratelliMONCINI**srl

via Bagarotti, 5 - 20152(Mi)  
tel. 02.48913784 -  
fax 02.47994915  
www.moncini.it-info@moncini.it



**Fratelli MONCINI s.r.l.**

*Marmi, Graniti, Serizzi, Gres porcellanato  
Pavimenti sopraelevati*

via Bagarotti, 5 - 20152 Milano - tel. 02.48913784 - fax 02.47994915  
www.moncini.it - info@moncini.it

## HOTEL GALLIA - Piazza Duca D'Aosta, 9 Milano

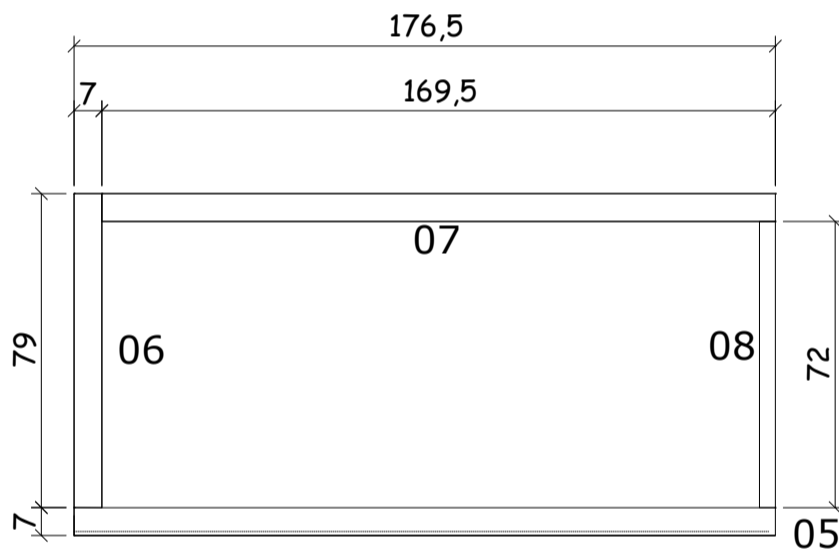
### CONTORNI VASCA 215 IN BOTTICINO 2 CM. LUCIDI SUL PIANO

VASCA 05 n° 1 pezzo da cm 176,5 x 7 x 2 mq= 0,12  
lavorazione cartabuono come dettaglio ml= 1,76

VASCA 06 n° 1 pezzo da cm 79 x 7 x 2 mq= 0,05

VASCA 07 n° 1 pezzo da cm 169 x 7 x 2 mq= 0,12

VASCA 08 n° 1 pezzo da cm 72 x 4 x 2 mq= 0,02



PIANTA

Cliente: IMPRESA MINOTTI  
Cantiere: HOTEL GALLIA, 9 - P.zza  
Duca D'Aosta MILANO  
REV.04 del 20.08.2012

ORDINE.:174/A

BAGNO: 219

**FratelliMONCINI**srl

via Bagarotti, 5 - 20152(Mi)  
tel. 02.48913784 -  
fax 02.47994915  
www.moncini.it-info@moncini.it



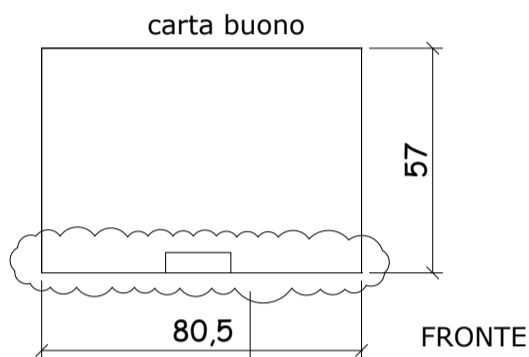
**Fratelli MONCINI s.r.l.**

Marmi, Graniti, Serizzi, Gres porcellanato  
Pavimenti sopraelevati

via Bagarotti, 5 - 20152 Milano - tel. 02.48913784 - fax 02.47994915  
www.moncini.it - info@moncini.it

## HOTEL GALLIA - Piazza Duca D'Aosta, 9 Milano

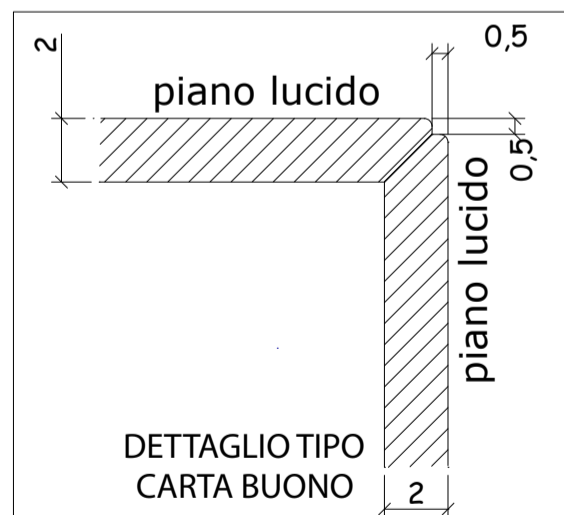
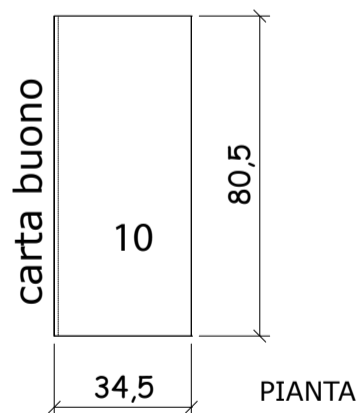
### LASTRA PILETTA IN BOTTICINO 2 CM LUCIDA SUL PIANO



REFILATURA IN OPERA DEI TAGLI  
INCLINATI PER PENDENZA PIATTO  
DOCCIA

LASTRA PILETTA 09 n° 1 pezzo da cm 80,5 x 57 x 2 mq= 0,45  
lavorazione cartabuono come dettaglio ml= 0,80  
tagli inclinati da eseguire in opera

PIANO PANCA 10 n° 1 pezzo da cm 80,5 x 34,5 x 2 mq= 0,27  
lavorazione cartabuono come dettaglio ml= 0,79



Cliente: IMPRESA MINOTTI  
Cantiere: HOTEL GALLIA, 9 - P.zza  
Duca D'Aosta MILANO  
REV.04 del 20.08.2012

ORDINE.:174/A

BAGNO: 219

**FratelliMONCINI**srl

via Bagarotti, 5 - 20152(Mi)  
tel. 02.48913784 -  
fax 02.47994915  
www.moncini.it-info@moncini.it





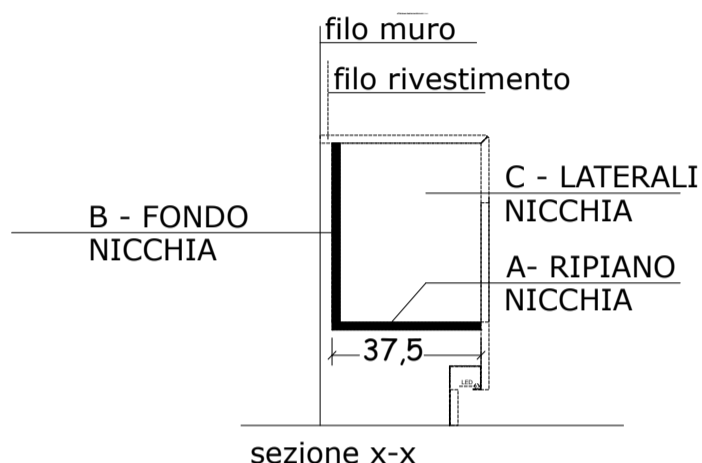
**Fratelli MONCINI s.r.l.**

Marmi, Graniti, Serizzi, Gres porcellanato  
Pavimenti sopraelevati

via Bagarotti, 5 - 20152 Milano - tel. 02.48913784 - fax 02.47994915  
www.moncini.it - info@moncini.it

## HOTEL GALLIA - Piazza Duca D'Aosta, 9 Milano

### NICCHIA INTERNA TOP IN BOTTICINO 2 CM. LUCIDI SUL PIANO

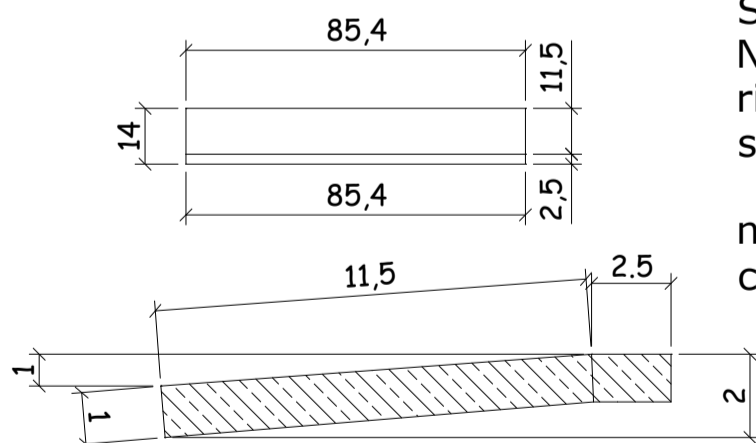


A - RIPIANO NICCHIA n° 1 pezzo da cm 134,5 x 37,5  $m^2 = 0,50$   
solo piano lucido

B - FONDO NICCHIA n° 1 pezzo da cm 130 x 45  $m^2 = 0,58$   
solo piano lucido

C - LATERALI NICCHIA n° 2 pezzi da cm 37,5 x 45  $m^2 = 0,33$   
solo piano lucido

### SOGLIA IN BOTTICINO 2 CM. LUCIDO SUL PIANO



#### SOGLIA

N° 1 Pezzo da cm 85,4 x 14 x 2  
ribassatura per pendenza  
solo piano lucido

nb: attenzione vogliono spessore  
cm 2 non più 3 cm

Cliente: IMPRESA MINOTTI  
Cantiere: HOTEL GALLIA, 9 - P.zza  
Duca D'Aosta MILANO  
REV.04 del 20.08.2012

ORDINE.:174/A

BAGNO: 219

**FratelliMONCINI**srl

via Bagarotti, 5 - 20152(Mi)  
tel. 02.48913784 -  
fax 02.47994915  
www.moncini.it-info@moncini.it