

Duomo di Monza

Monza



Fratelli Moncini

Pavimenti sopraelevati
Graniti, marmi
Pavimenti e rivestimenti di ogni tipo
Arredo urbano
Contract

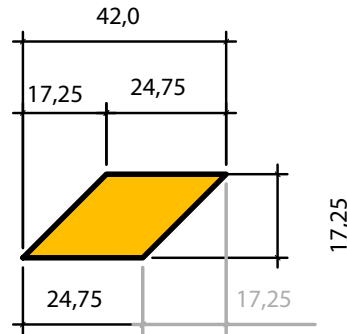
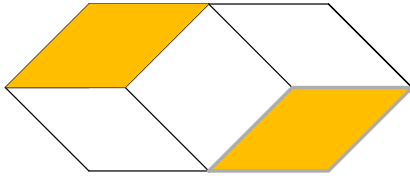


Fratelli MONCINI s.r.l.

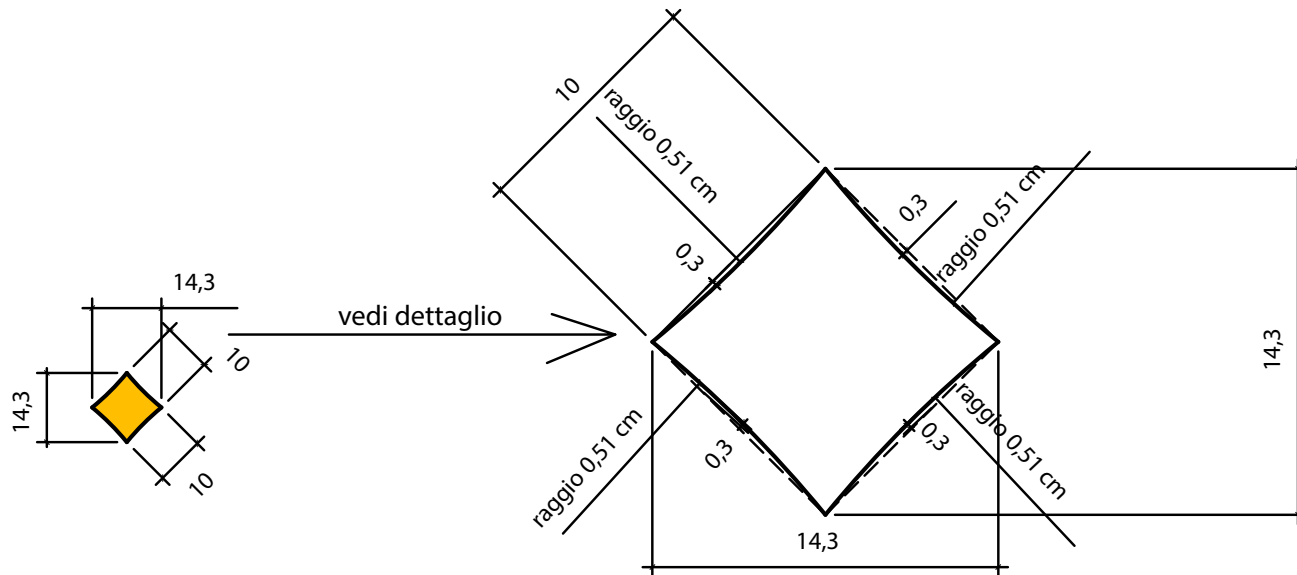
Marmi, Graniti, Serizzi, Gres porcellanato
Pavimenti sopraelevati

via Bagarotti, 5 - 20152 Milano - tel. 02.48913784 - fax 02.47994915
www.moncini.it - info@moncini.it

GIALLO SANT'AMBROGIO SP. CM 2 LUCIDO SUL PIANO



n° 60 da cm 17,25 x 42,00 x 2 - mq= 4,34
solo piano lucido e via il vivo



n° 20 da cm 14,3 x 14,3 x 2 - mq= 0,40
centinatura sui 4 lati (vedi dettaglio) ml= 0,40
via il vivo

LAVORATI OTTENUTE DA LASTRE IDONEE, UNIFORMI IN
COLORE, SANE, PRIVE DI PELI

GIALLO SANT'AMBROGIO
SP. CM 2 LUCIDO SUL PIANO

Data: 10
-9-2012
Ordine:
268/A

Fratelli MONCINI sr
via Bagarotti, 5 - 20152 Milano
tel. 02.48913784 - fax 02.47994915
www.moncini.it - info@moncini.it

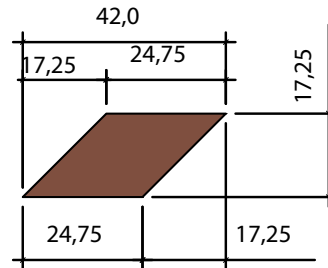
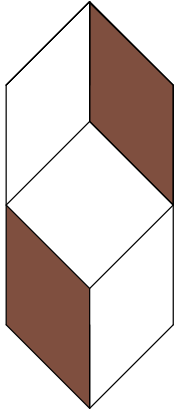


Fratelli MONCINI s.r.l.

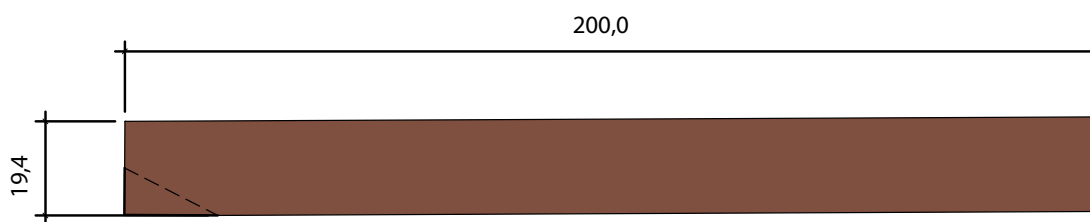
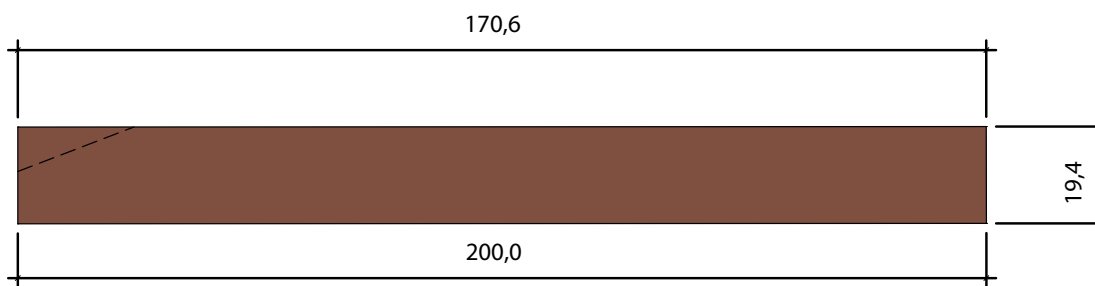
Marmi, Graniti, Serizzi, Gres porcellanato
Pavimenti sopraelevati

via Bagarotti, 5 - 20152 Milano - tel. 02.48913784 - fax 02.47994915
www.moncini.it - info@moncini.it

BROCCATELLO D'ARZO QUANTITA' SP. CM 2 LUCIDO SUL PIANO



n° 65 da cm 17,25 x 42,00 x 2 -
mq= 4,70



n° 2 pezzi da cm 200 x 19,5 x 2 -
mq= 0,78
da refileare in opera lato dime

BROCCATELLO D'ARZO
SP. CM 2 LUCIDO SUL PIANO

Data: 24
-9-2012
Ordine:
268/A

Fratelli MONCINI srl
via Bagarotti, 5 - 20152 Milano
tel. 02.48913784 - fax 02.47994915
www.moncini.it - info@moncini.it



Fratelli **MONCINI** s.r.l.

Marmi, Graniti, Serizzi, Gres porcellanato
Pavimenti sopraelevati

via Bagarotti, 5 - 20152 Milano - tel. 02.48913784 - fax 02.47994915
www.moncini.it - info@moncini.it

BROCCATELLO D'ARZO QUANTITA' SP. CM 2 LUCIDO SUL

PIANO

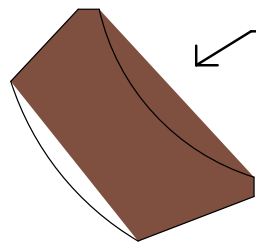
n° 1 pezzo da cm 376 x 20 x 2 - mq=
0,75

CORNICE IN BROCCATELLO DA DIVIDERE IN
QUATTRO PEZZI

n° 2 pezzi da cm 100 X 19,5 X 2

n° 2 pezzi da cm 100 x 20 x 2

via il vivo
VEDI DIMA AL VERO



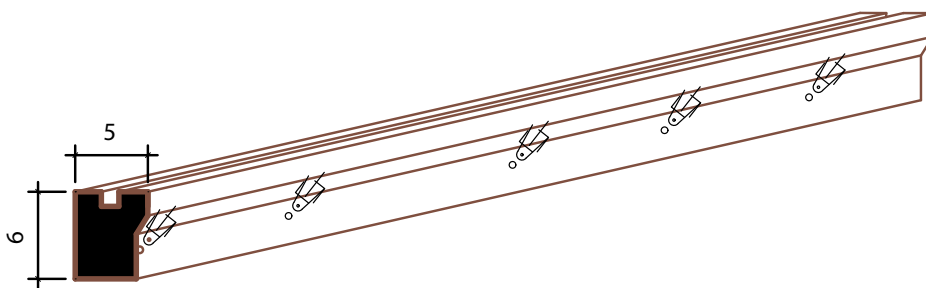
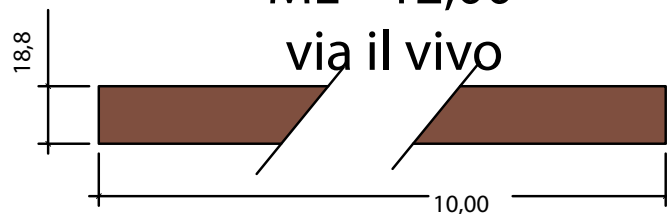
n° 2 pezzi da cm 60 x 60 x 2 - mq=
0,72

da refile in funzione delle dime

FASCIA SEZ. CM 18,8 x 80/90/120 x 2 - TOT

ML= 12,00

via il vivo



CORDOLO FARETTI (ALTARE) SEZ. CM 6 x 5 x
255

- incastro come a disegno

BROCCATELLO D'ARZO
SP. CM 2 LUCIDO SUL PIANO

- taglio inclinato

Data: 24

-9-2012
Ordine:

268/A

Fratelli **MONCINI** srl

via Bagarotti, 5 - 20152 Milano
tel. 02.48913784 - fax 02.47994915
www.moncini.it - info@moncini.it

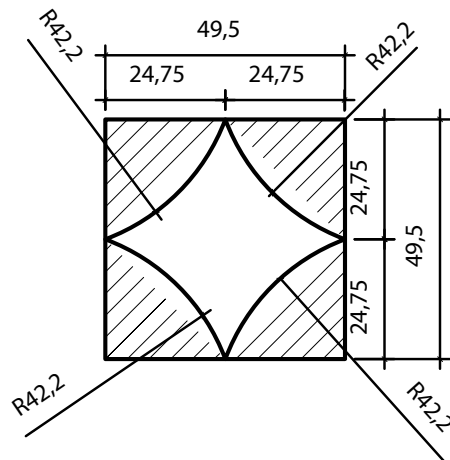


Fratelli MONCINI s.r.l.

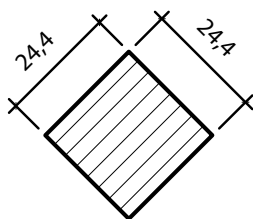
Marmi, Graniti, Serizzi, Gres porcellanato
Pavimenti sopraelevati

via Bagarotti, 5 - 20152 Milano - tel. 02.48913784 - fax 02.47994915
www.moncini.it - info@moncini.it

MARMO BIANCO DI CANDOGLIA QUANTITA' SP. CM 2 LUCIDO SUL PIANO



n° 30 pezzi da cm 49,5 x 49,5 x 2 -
mq= 6,95
- rombo interno sagomato come a
disegno centinatura ml= 43,20
via il vivo



n° 70 pezzi da cm 24,4 x 24,4 x 2 -
mq= 4,16
via il vivo

MARMO BIANCO DI CANDOGLIA
SP. CM 2 LUCIDO SUL PIANO

Data:
24-9-2012
Ordine:
268/A

Fratelli MONCINI srl
via Bagarotti, 5 - 20152 Milano
tel. 02.48913784 - fax 02.47994915
www.moncini.it - info@moncini.it



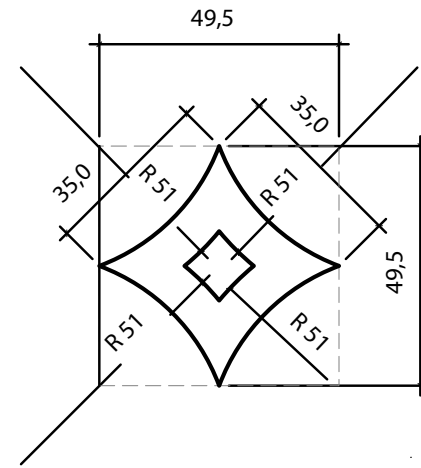
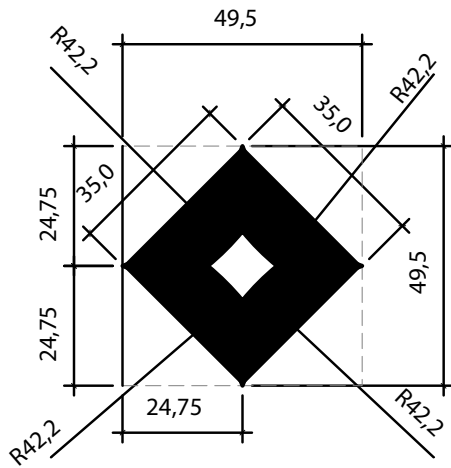
Fratelli **MONCINI** s.r.l.

Marmi, Graniti, Serizzi, Gres porcellanato
Pavimenti sopraelevati

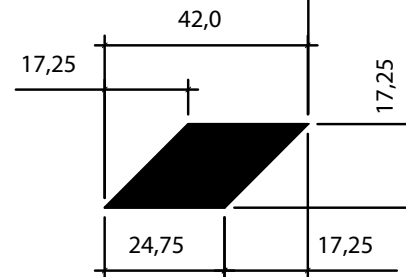
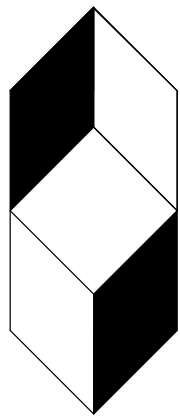
via Bagarotti, 5 - 20152 Milano - tel. 02.48913784 - fax 02.47994915
www.moncini.it - info@moncini.it

24,75

MARMO NERO VARENNA QUANTITA' SP. CM 2 LUCIDO SUL PIANO



n° 28 pezzi da cm 35 x 35 x 2 - mq= 3,43
- tagli sagomati/centinati interni ed esterni al
rombo ml= 51,52
- via il vivo



n° 65 da cm 17,25 x 42,00 x 2 -
mq= 4,70
- via il vivo

MARMO NERO DI VARENNA
SP. CM 2 LUCIDO SUL PIANO

Data:
24-9-2012
Ordine:
268/A

Fratelli **MONCINI** srl
via Bagarotti, 5 - 20152 Milano
tel. 02.48913784 - fax 02.47994915
www.moncini.it - info@moncini.it

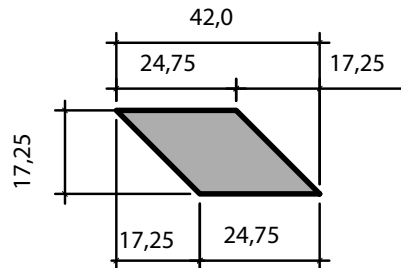
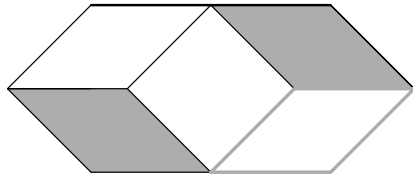


Fratelli MONCINI s.r.l.

*Marmi, Graniti, Serizzi, Gres porcellanato
Pavimenti sopraelevati*

via Bagarotti, 5 - 20152 Milano - tel. 02.48913784 - fax 02.47994915
www.moncini.it - info@moncini.it

MARMO OCCHIALINO DELLA CONCARENA QUANTITA' SP. CM 2 LUCIDO SUL PIANO



n° 60 da cm 17,25 x 42,00 x 2 - mq= 4,34
- via il vivo

MARMO OCCHIALINO DELLA
CONCARENA
SP. CM 2 LUCIDO SUL PIANO

Data:
24-9-2012
Ordine:
268/A

Fratelli MONCINI sr
via Bagarotti, 5 - 20152 Milano
tel. 02.48913784 - fax 02.47994915
www.moncini.it - info@moncini.it